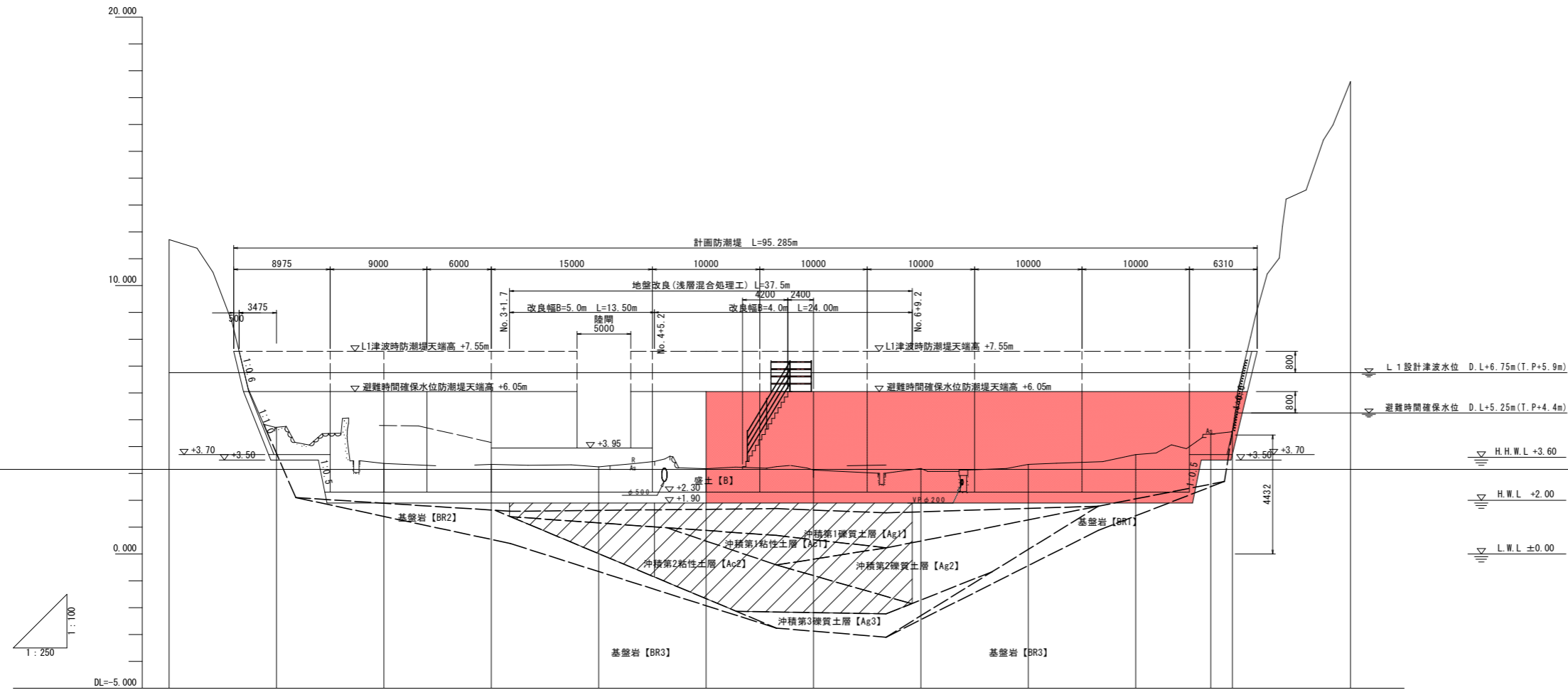


縦断図 V=1:100 H=1:250



勾配												
防潮堤計画高 (避難時)	6.050	6.050	6.050	6.050	6.050	6.050	6.050	6.050	6.050	6.050	6.050	6.050
盛土高	2.827	4.179	4.212	4.309	4.370	4.423	4.562	4.216	3.849	3.089	2.863	
切土高												
地盤高	11.712	4.723	3.371	3.338	3.241	3.180	3.127	3.188	3.334	3.701	4.461	17.602
追加距離	0.000	10.000	20.000	30.000	40.000	50.000	60.000	70.000	80.000	90.000	97.000	110.000
単距離	0.000	10.000	10.000	10.000	10.000	10.000	10.000	10.000	10.000	10.000	7.000	11.000
測点	BP	NO.1	NO.2	NO.3	NO.4	NO.5	NO.6	NO.7	NO.8	NO.9	NO.9+7.0 NO.9+9.0	EP
平面線形 曲率												

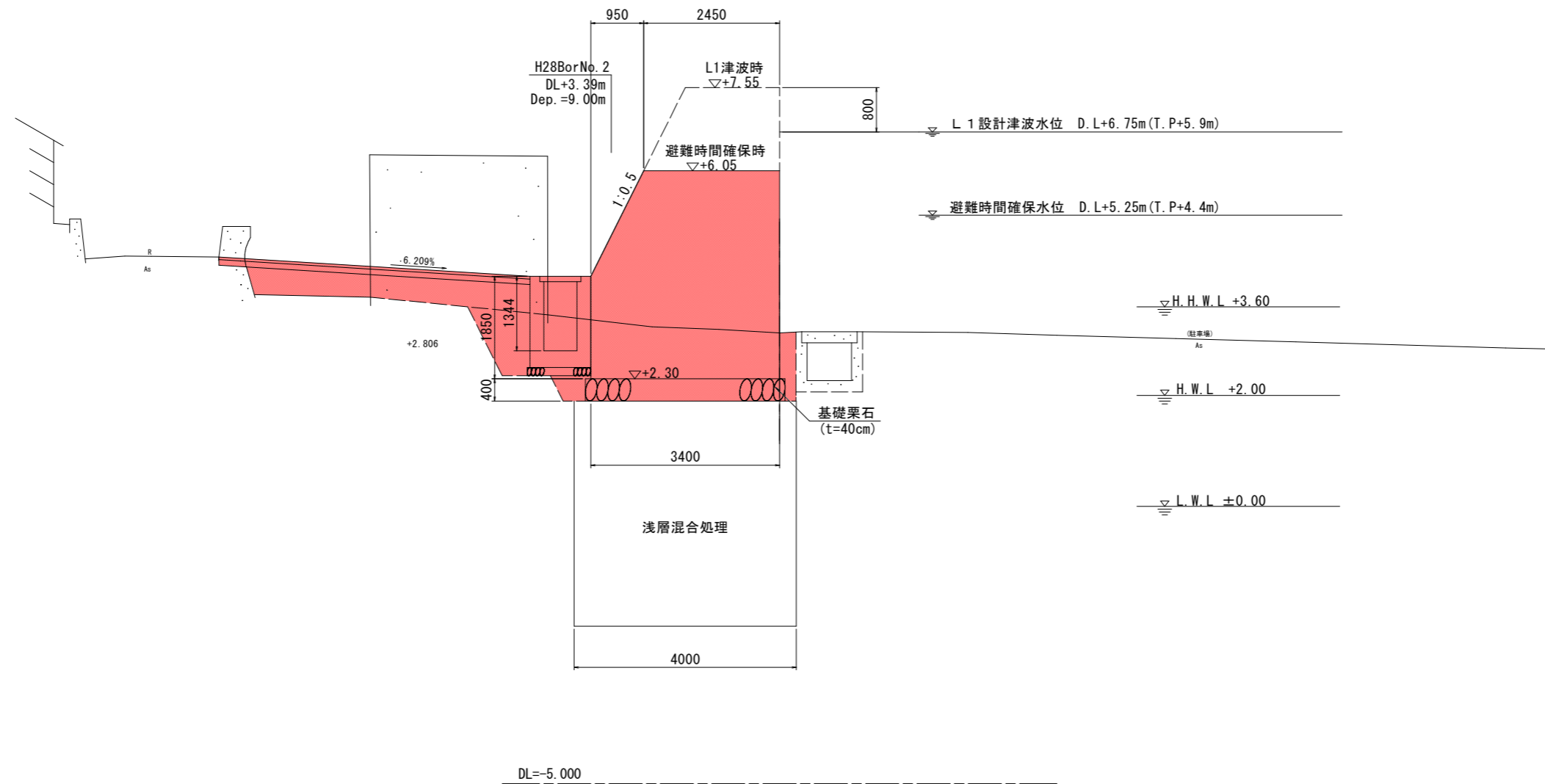
工事名	R2波土 牟岐漁港海岸(橋ノ浦地区) 牟岐中村 防潮堤工事		
路線名等	牟岐漁港海岸(橋ノ浦地区)		
工事箇所	海部郡牟岐町中村		
図面名	縦断図		
縮尺	V=1:100 H=1:250	図面番号	2 / 10
会社名			
事業者名	徳島県南部総合県民局 県土整備部(美波)		

標準断面図 S=1:50

標準部

NO. 6

GH=3.127
FH=7.550



※浅層混合処理工法は、No. 6+9.20までとする。

工事名	R2波土 牟岐漁港海岸(楠ノ浦地区) 牟岐中村 防潮堤工事		
路線名等	牟岐漁港海岸(楠ノ浦地区)		
工事箇所	海部郡牟岐町中村		
図面名	標準断面図		
縮尺	V=1:50	図面番号	3 / 10
会社名			
事業者名	徳島県南部総合県民局 県土整備部 (美波)		

標準断面図(1) S=1:100

NO.5

種別	規格	単位	数量
掘削	土砂	m ²	0.1
	汎用土 1.0m≦W<2.5m	m ²	-
	汎用土 2.5m≦W<4.0m	m ²	-
盛土	汎用土 W≧4.0m	m ²	0.3
	U型水路	m	0.4
作業土工			
床層	土砂	m ²	9.5
埋戻	W≧4m	m ²	-
	1m≦W<4m	m ²	1.9
基礎取壊し	その他	m ²	0.4
	t=5cm	m	-

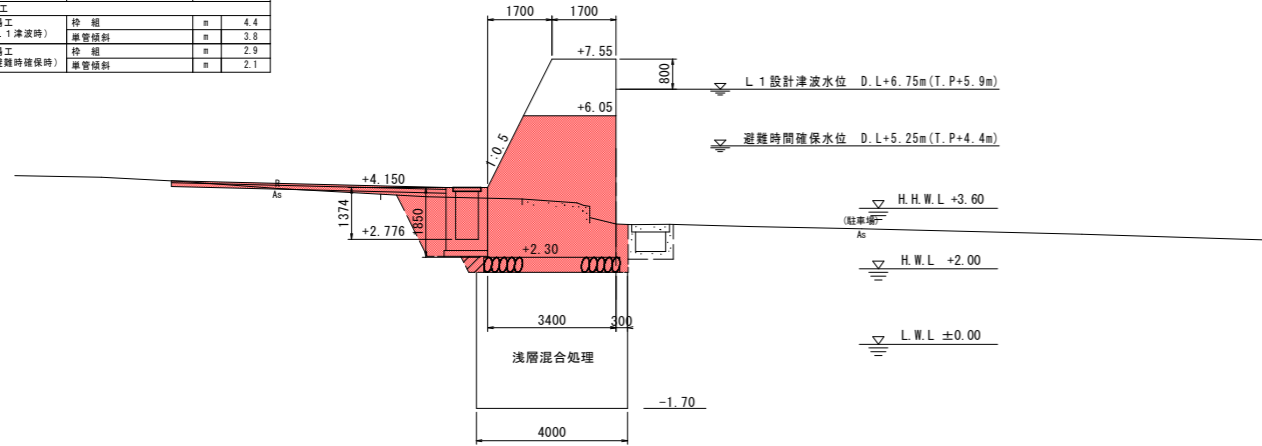
種別	規格	単位	数量
構造物取壊し			
コンクリート構造物取壊し	本体工	m ²	-
基礎取壊し	その他	m ²	0.4
	t=5cm	m	-

種別	規格	単位	数量
本体工			
足場工 (L1津波時)	枠組	m	4.4
	縦管斜材	m	3.8
足場工 (避難時確保時)	枠組	m	2.9
	縦管斜材	m	2.1

NO.5

GH=3.180

FH=



DL=-5.000

NO.7

種別	規格	単位	数量
掘削	土砂	m ²	-
	汎用土 1.0m≦W<2.5m	m ²	-
	汎用土 2.5m≦W<4.0m	m ²	0.7
盛土	汎用土 W≧4.0m	m ²	-
	U型水路	m	0.4
作業土工			
床層	土砂	m ²	8.4
埋戻	W≧4m	m ²	-
	1m≦W<4m	m ²	2.0
基礎取壊し	その他	m ²	-
	t=5cm	m	-

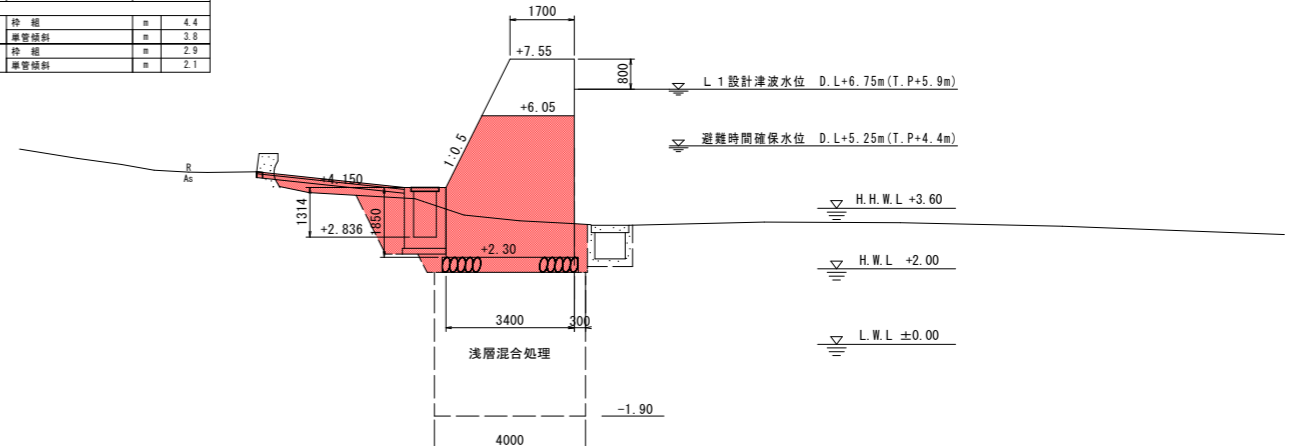
種別	規格	単位	数量
構造物取壊し			
コンクリート構造物取壊し	本体工	m ²	0.3
基礎取壊し	その他	m ²	-
	t=5cm	m	-

種別	規格	単位	数量
本体工			
足場工 (L1津波時)	枠組	m	4.4
	縦管斜材	m	3.8
足場工 (避難時確保時)	枠組	m	2.9
	縦管斜材	m	2.1

NO.7

GH=3.188

FH=

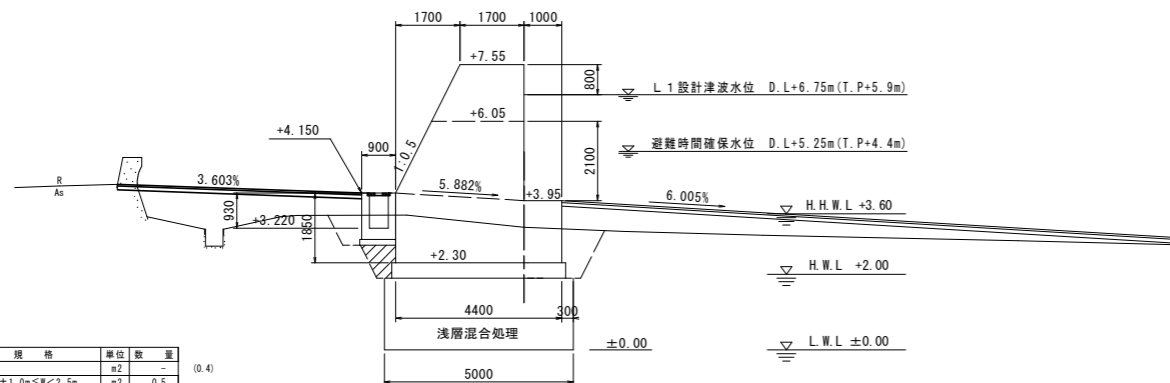


DL=-5.000

NO.4

GH=3.241

FH=



DL=-5.000

NO.4

種別	規格	単位	数量
掘削	土砂	m ²	-
	汎用土 1.0m≦W<2.5m	m ²	0.5
	汎用土 2.5m≦W<4.0m	m ²	0.5
盛土	汎用土 W≧4.0m	m ²	3.1
	U型水路	m	-
作業土工			
床層	土砂	m ²	9.4
埋戻	W≧4m	m ²	-
	1m≦W<4m	m ²	2.1
基礎取壊し	その他	m ²	-
	t=5cm	m	-

種別	規格	単位	数量
構造物取壊し			
コンクリート構造物取壊し	本体工	m ²	0.4
基礎取壊し	その他	m ²	-
	t=5cm	m	-

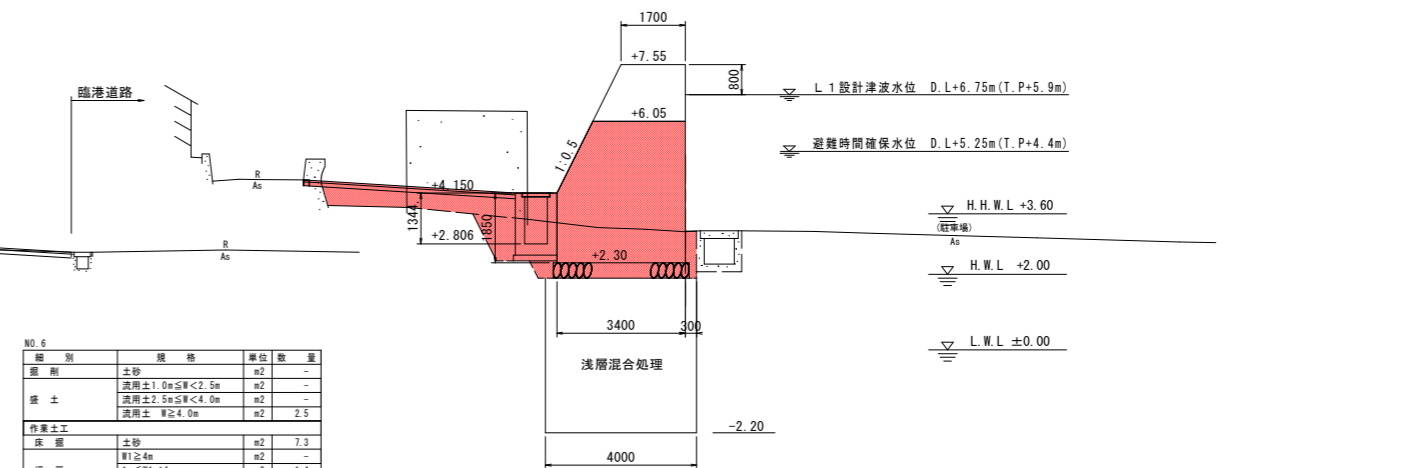
種別	規格	単位	数量
本体工			
足場工 (L1津波時)	枠組	m	3.6
	縦管斜材	m	3.9

※ () 内海側数量

NO.6

GH=3.127

FH=



DL=-5.000

NO.6

種別	規格	単位	数量
掘削	土砂	m ²	-
	汎用土 1.0m≦W<2.5m	m ²	-
	汎用土 2.5m≦W<4.0m	m ²	2.5
盛土	汎用土 W≧4.0m	m ²	-
	U型水路	m	0.4
作業土工			
床層	土砂	m ²	7.3
埋戻	W≧4m	m ²	-
	1m≦W<4m	m ²	1.4
基礎取壊し	その他	m ²	-
	t=5cm	m	-

種別	規格	単位	数量
構造物取壊し			
コンクリート構造物取壊し	本体工	m ²	0.3
基礎取壊し	その他	m ²	-
	t=5cm	m	-

種別	規格	単位	数量
本体工			
足場工 (L1津波時)	枠組	m	4.4
	縦管斜材	m	3.8
足場工 (避難時確保時)	枠組	m	2.9
	縦管斜材	m	2.1

工事名	R2波土 牟岐漁港海岸(橋ノ浦地区) 牟岐中村 防潮堤工事
路線名等	牟岐漁港海岸(橋ノ浦地区)
工事箇所	海部郡牟岐町中村
図面名	横断面(1)
縮尺	V=1:100 図面番号 4 / 10
会社名	
事業者名	徳島県南部総合県民局 県土整備部(美波)

標準断面図(2) S=1:100

NO. 9

種別	規格	単位	数量
掘削	土砂	m ²	-
盛土	適用土 1.0m ≤ H < 2.5m	m ²	-
	適用土 2.5m ≤ H < 4.0m	m ²	-
作業土工	適用土 H ≥ 4.0m	m ²	-
	土砂	m ²	12.0
床層	H1 ≥ 4m	m ²	-
埋戻	1m ≤ H1 < 4m	m ²	4.1
	H1 < 1m	m ²	-
基礎整形	U型水路	m	-

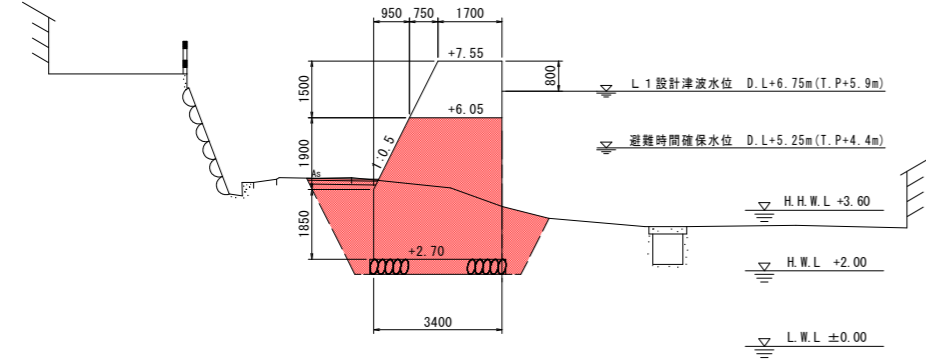
種別	規格	単位	数量
構造物取壊し工	コンクリート構造物取壊し	m ²	-
舗装取壊し	本体工	m ²	-
	その他	m ²	-
舗装取壊し	t=5cm	m	別途計上

種別	規格	単位	数量
本体工			
足場工 (L1津波時)	枠組	m	3.8
	縦管補射	m	3.5
足場工 (避難時確保時)	枠組	m	2.3
	縦管補射	m	-

NO. 9

GH=3.701

FH=

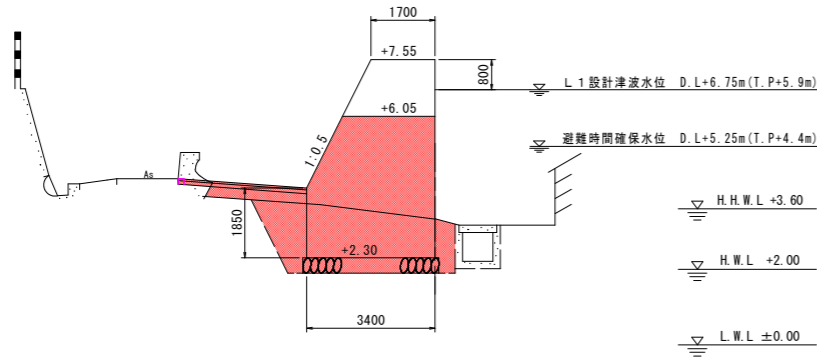


DL=-5.000

NO. 8

GH=3.334

FH=



DL=-5.000

NO. 8

種別	規格	単位	数量
掘削	土砂	m ²	-
盛土	適用土 1.0m ≤ H < 2.5m	m ²	-
	適用土 2.5m ≤ H < 4.0m	m ²	0.7
作業土工	適用土 H ≥ 4.0m	m ²	-
	土砂	m ²	8.1
床層	H1 ≥ 4m	m ²	-
埋戻	1m ≤ H1 < 4m	m ²	2.5
	H1 < 1m	m ²	-
基礎整形	U型水路	m	-

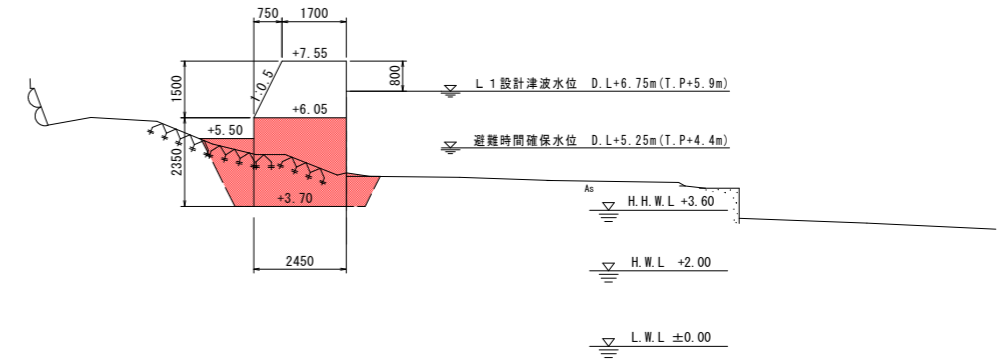
種別	規格	単位	数量
構造物取壊し工	コンクリート構造物取壊し	m ²	0.5
舗装取壊し	本体工	m ²	-
	その他	m ²	-
舗装取壊し	t=5cm	m	-

種別	規格	単位	数量
本体工			
足場工 (L1津波時)	枠組	m	4.4
	縦管補射	m	3.8
足場工 (避難時確保時)	枠組	m	2.9
	縦管補射	m	2.1

NO. 9+9.0

GH=4.587

FH=

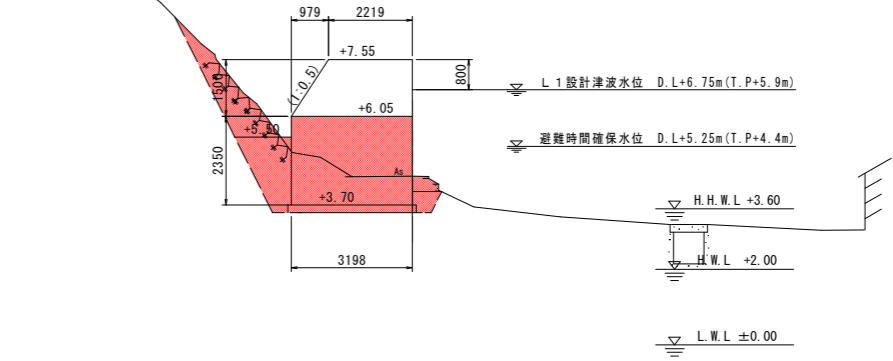


DL=-5.000

NO. 9+7.0

GH=4.461

FH=



DL=-5.000

NO. 9+7.0

種別	規格	単位	数量
掘削	土砂	m ²	-
盛土	適用土 1.0m ≤ H < 2.5m	m ²	-
	適用土 2.5m ≤ H < 4.0m	m ²	-
作業土工	適用土 H ≥ 4.0m	m ²	-
	土砂	m ²	8.2
床層	H1 ≥ 4m	m ²	-
埋戻	1m ≤ H1 < 4m	m ²	2.9
	H1 < 1m	m ²	-
基礎整形	U型水路	m	-

種別	規格	単位	数量
構造物取壊し工	コンクリート構造物取壊し	m ²	-
舗装取壊し	本体工	m ²	-
	その他	m ²	0.1
舗装取壊し	t=5cm	m	-

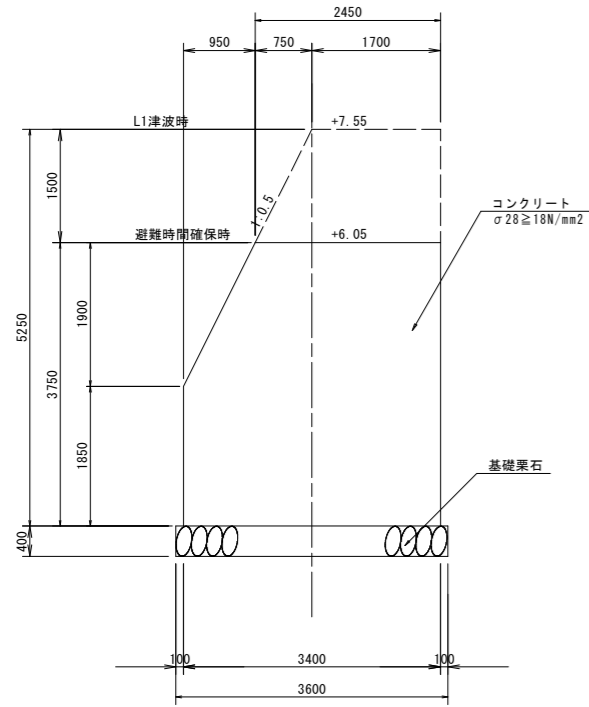
種別	規格	単位	数量
本体工			
足場工 (L1津波時)	枠組	m	3.5
	縦管補射	m	2.2

工事名	R2波土 牟岐漁港海岸(橋ノ浦地区) 牟岐中村 防潮堤工事
路線名等	牟岐漁港海岸(橋ノ浦地区)
工事箇所	海部郡牟岐町中村
図面名	横断面(2)
縮尺	V=1:100 図面番号 5 / 10
会社名	
事業者名	徳島県南部総合県民局 県土整備部(美波)

構造図(1)

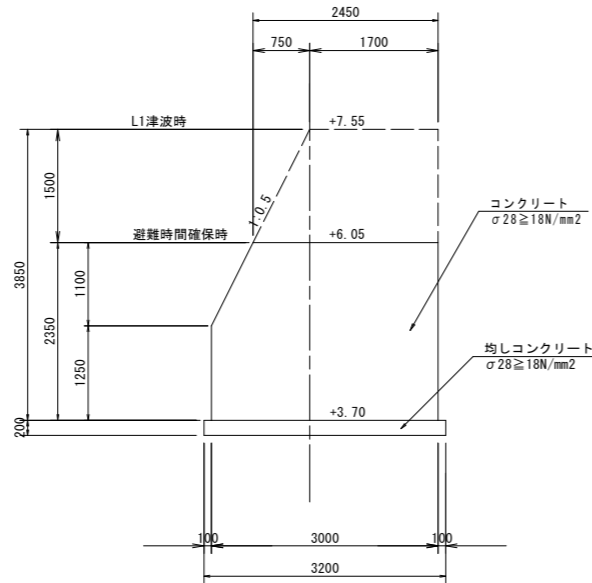
胸壁工 S=1:50

標準部
避難時間確保時



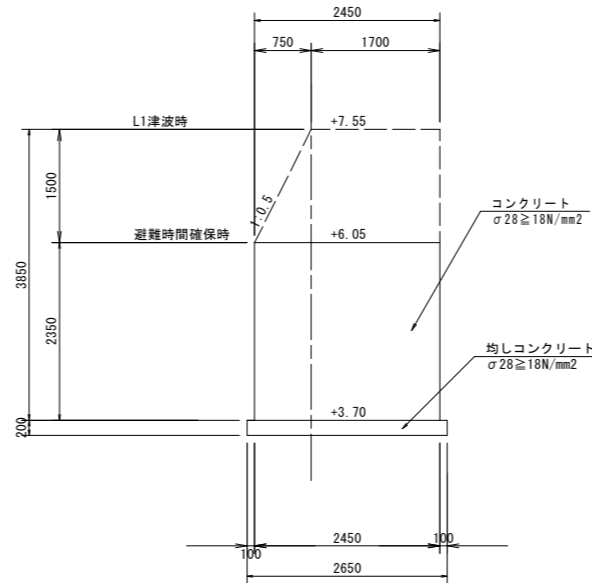
胸壁工 S=1:50

基点部
避難時間確保時



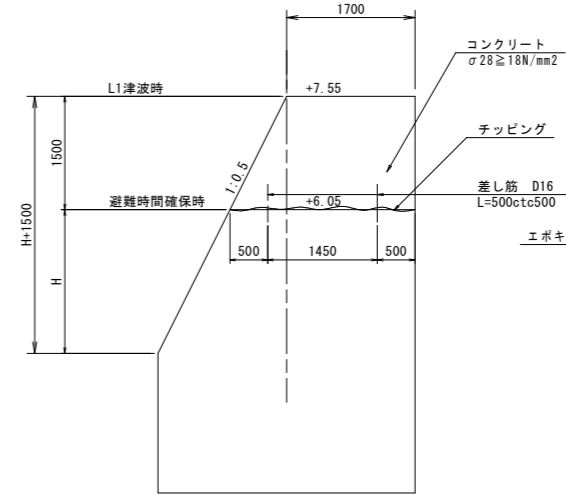
胸壁工 S=1:50

終点部
避難時間確保時



胸壁工 S=1:50

L1津波時

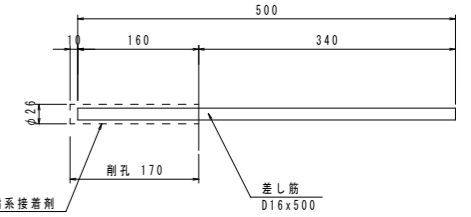


さし筋詳細図

S=1:5

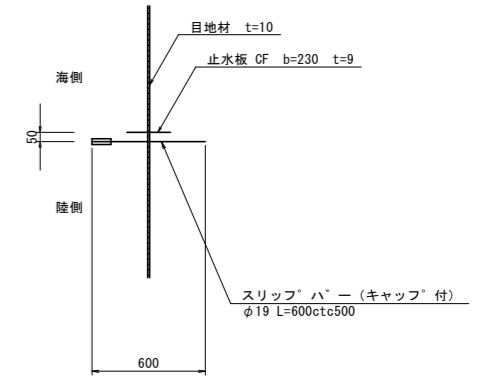
D16×500

縦断方向 @0.5m



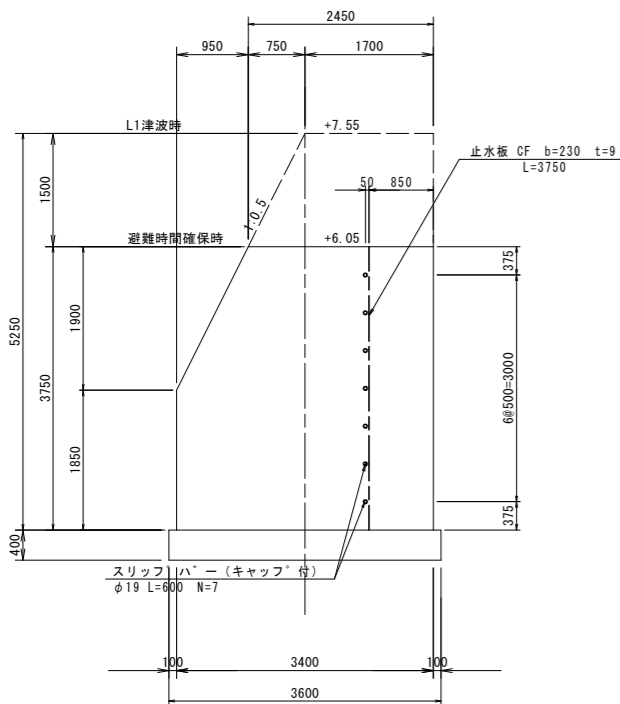
伸縮縦目地詳細図

S=1/20



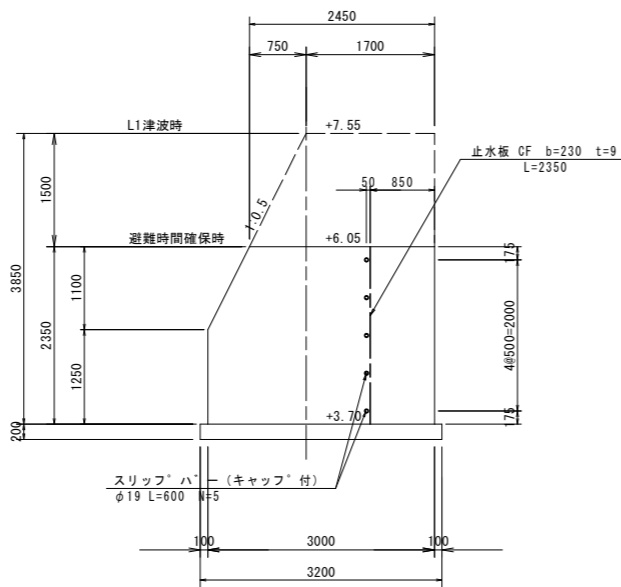
胸壁目地工 S=1:50

標準部
避難時間確保時



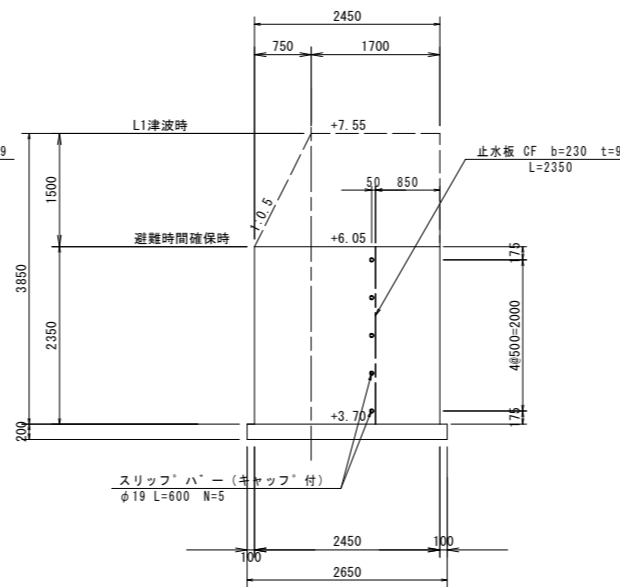
胸壁目地工 S=1:50

基点部
避難時間確保時



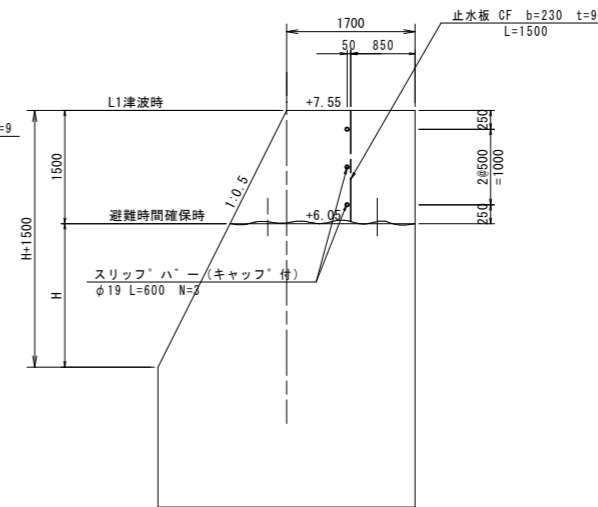
胸壁目地工 S=1:50

終点部
避難時間確保時



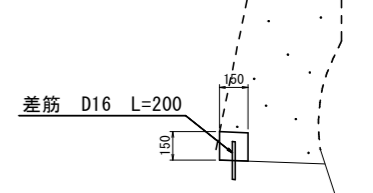
胸壁目地工 S=1:50

L1津波時



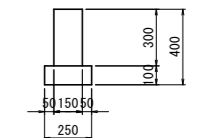
境界コンクリート①詳細図

(既設構造物部)



境界コンクリート②詳細図

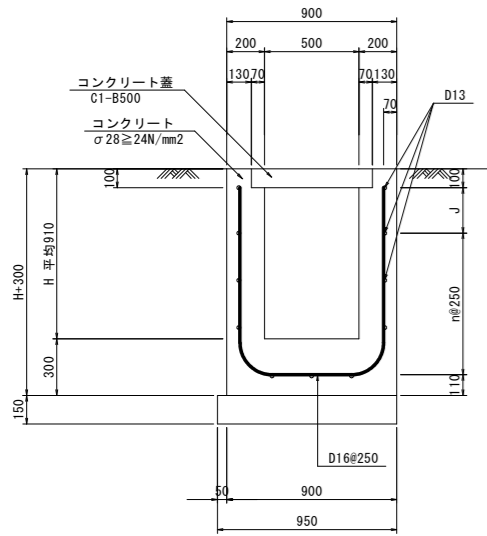
(土工部)



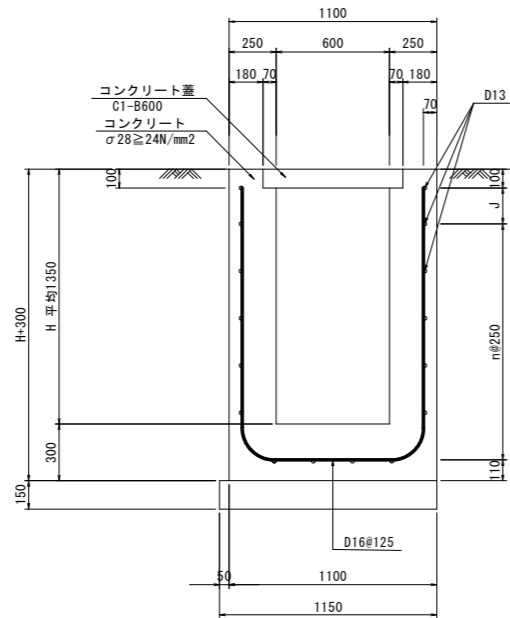
工事名	R2波士 牟岐漁港海岸(橋ノ浦地区) 牟岐中村 防潮堤工事
路線名等	牟岐漁港海岸(橋ノ浦地区)
工事箇所	海部郡牟岐町中村
図面名	構造図(1)
縮尺	図示 図面番号 6 / 10
会社名	
事業者名	徳島県南部総合県民局 県土整備部(美波)

構造図(2)

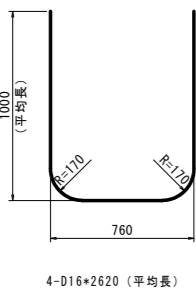
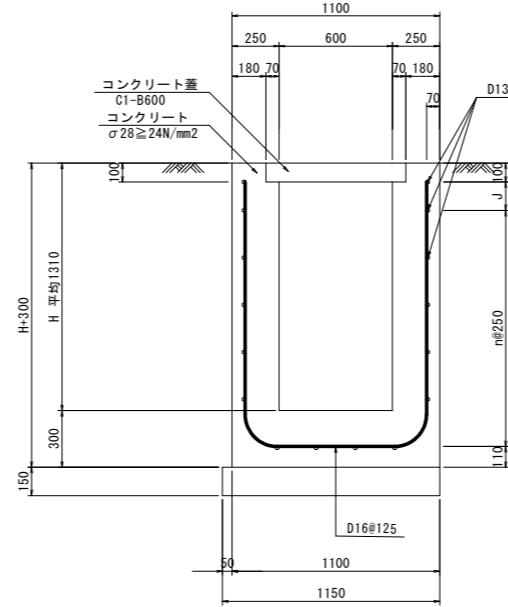
1号U型水路 S=1:20



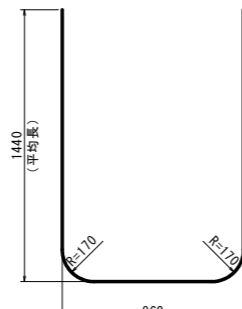
2号U型水路 S=1:20



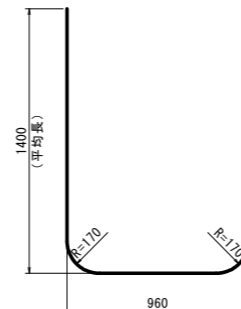
3号U型水路 S=1:20



4-D16*2620 (平均長)

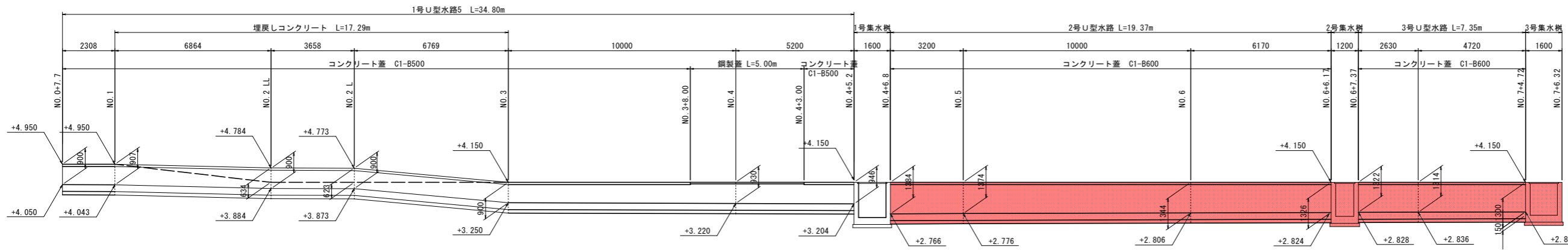


8-D16*3700 (平均長)



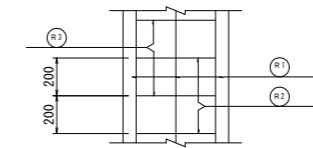
8-D16*3620 (平均長)

U型水路展開図 S=1:100

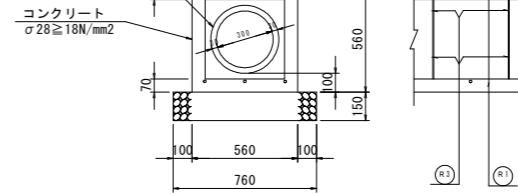


DL=0.000

1号管渠 S=1:20



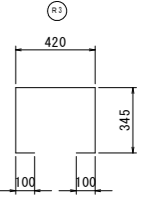
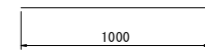
J I S A 5 3 0 3
1種管



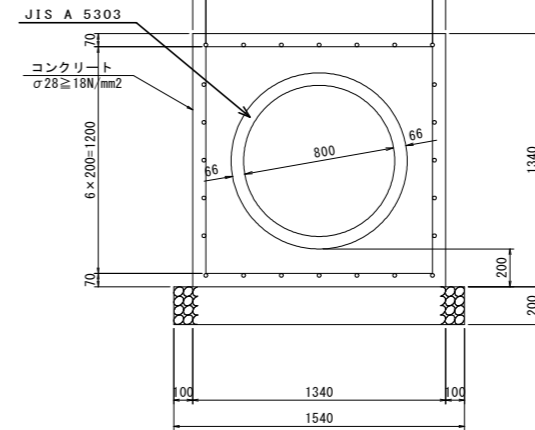
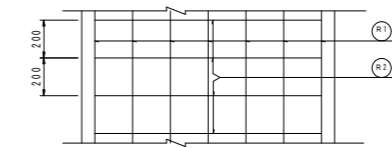
10m当たり数量			
名称	規格	単位	数量
コンクリート	18N/?以上	m ³	2.118
型枠	小型	m ²	11.200
砕石基礎	RC-40 t=150	m ²	7.600
ヒューム管	D300 1種	本	5.0

1m当たり数量					
番号	径	長さ	本数	単位重量	重量
Ⓡ	D13	1000	6	0.995	5.97
Ⓡ	D13	420	5	0.995	2.09
Ⓡ	D13	1310	5	0.995	6.52
計					D13-14.58kg

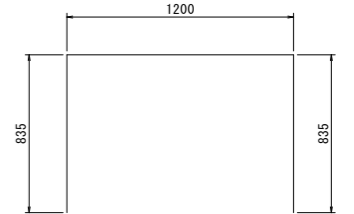
鉄筋加工図



2号管渠 S=1:20



鉄筋加工図



10m当たり数量			
名称	規格	単位	数量
コンクリート	18N/?以上	m ³	11.134
型枠	無筋	m ²	26.800
砕石基礎	RC-40 t=200	m ²	15.400
ヒューム管	D800 1種	本	4.1

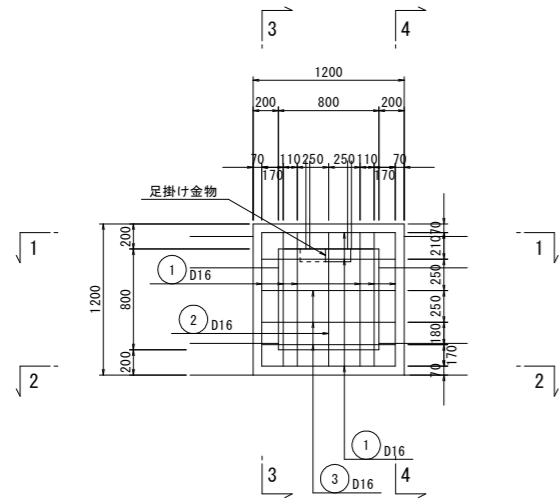
1m当たり数量					
番号	径	長さ	本数	単位重量	重量
Ⓡ	D16	1000	24	1.56	37.44
Ⓡ	D13	2870	10	0.995	28.56
計					66.00kg

工事名	R2波土 牟岐漁港海岸(楠ノ浦地区) 牟・中村 防潮堤工事		
路線名等	牟岐漁港海岸(楠ノ浦地区)		
工事箇所	海部郡牟岐町中村		
図面名	構造図(2)		
縮尺	図示	図面番号	7 / 10
会社名			
事業者名	徳島県南部総合県民局 県土整備部(美波)		

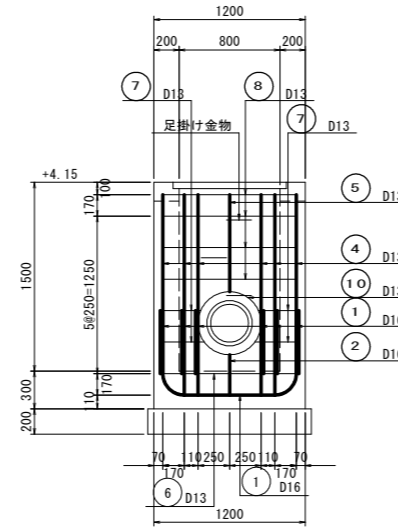
構造図(3)

S=1:30

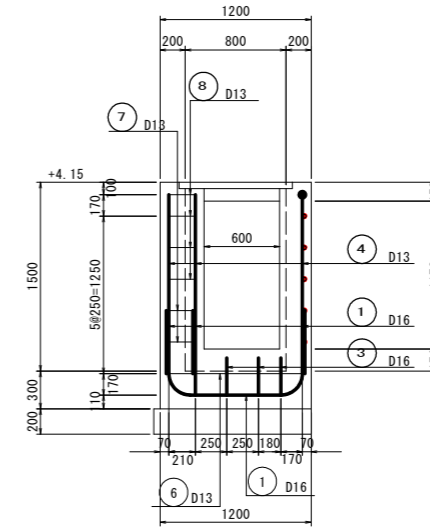
2号集水樹



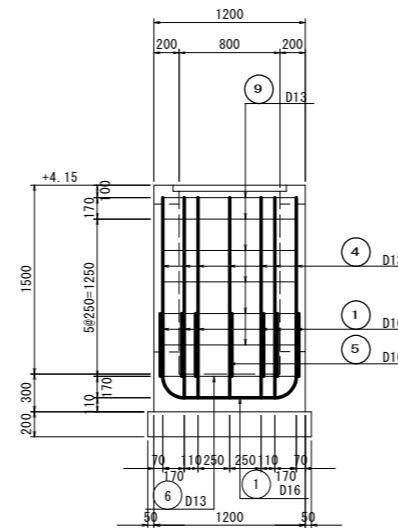
1 - 1



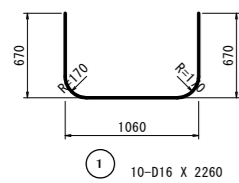
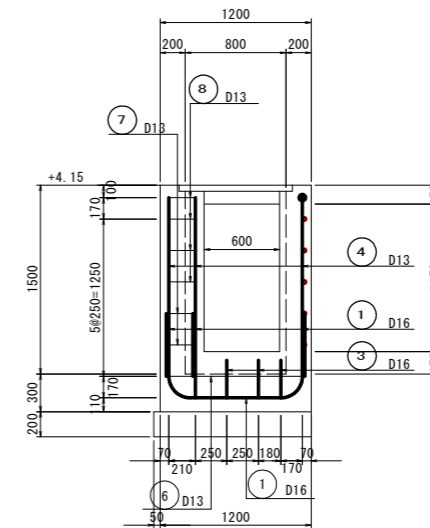
3 - 3



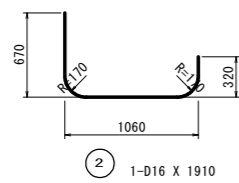
2 - 2



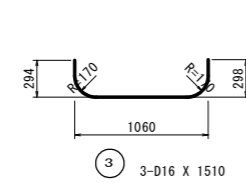
4 - 4



① 10-D16 X 2260



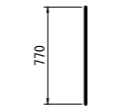
② 1-D16 X 1910



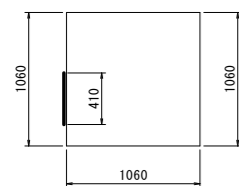
③ 3-D16 X 1510



④ 17-D13 X 1420



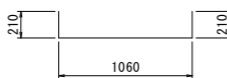
⑤ 1-D13 X 770



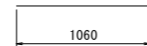
⑥ 1-D13 X 4650



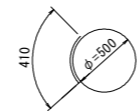
⑦ 4-D13 X 530 (平均長)



⑧ 4-D13 X 1480



⑨ 6-D13 X 1060



⑩ 1-D13 X 1990

鉄筋重量表 (SD345)

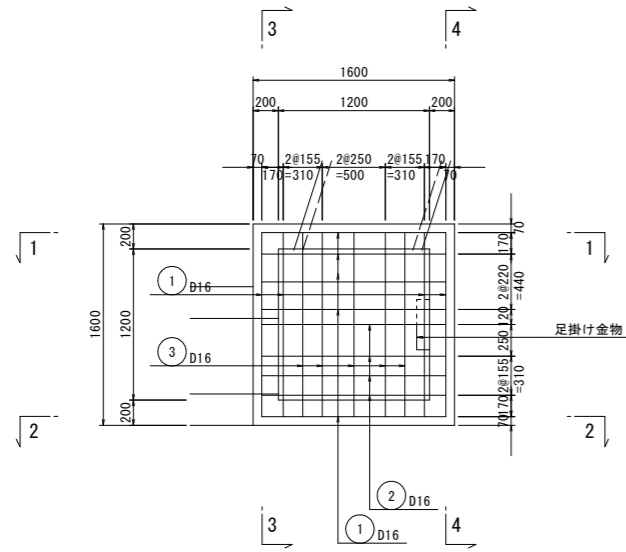
種別	径	長さ	本数	単位重量	一本当り重量	重量	摘要
1	D16	2260	10	1.56	3.53	35	┌
2	D16	1910	1	1.56	2.98	3	┌
3	D16	1510	3	1.56	2.36	7	┌
4	D13	1420	17	0.995	1.41	24	┆
5	D13	770	1	0.995	0.77	1	┆
6	D13	4650	1	0.995	4.63	5	┆
7	D13	530	4	0.995	0.53	2	L (平均長)
8	D13	1480	4	0.995	1.47	6	┌
9	D13	1060	6	0.995	1.05	6	┆
10	D13	1990	1	0.995	1.98	2	○
91							
合計 D16				45	kg		
D13				46	kg		
総重量				91	kg		

工事名	R2波士 牟岐漁港海岸(楠ノ浦地区) 牟岐市中村 防潮堤工事		
路線名等	牟岐漁港海岸(楠ノ浦地区)		
工事箇所	海部郡牟岐町中村		
図面名	構造図(3)		
縮尺	図示	図面番号	8 / 10
会社名			
事業者名	徳島県南部総合県民局 県土整備部(美波)		

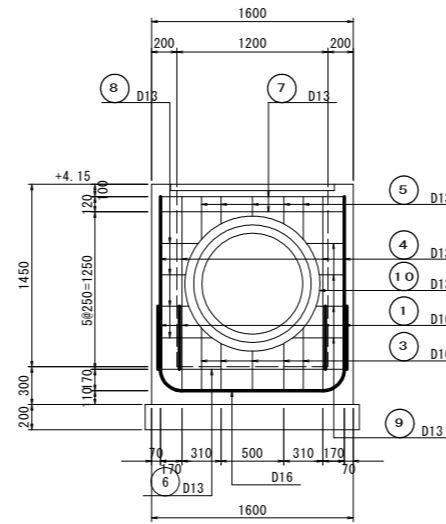
構造図(4)

S=1:30

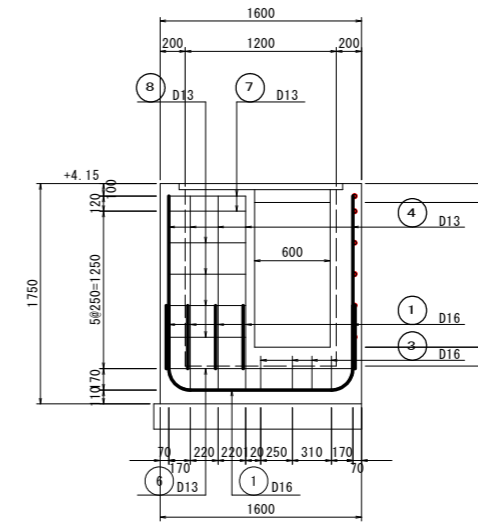
3号集水桝



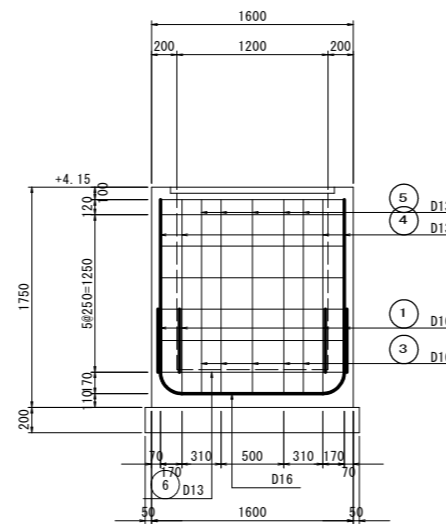
1-1



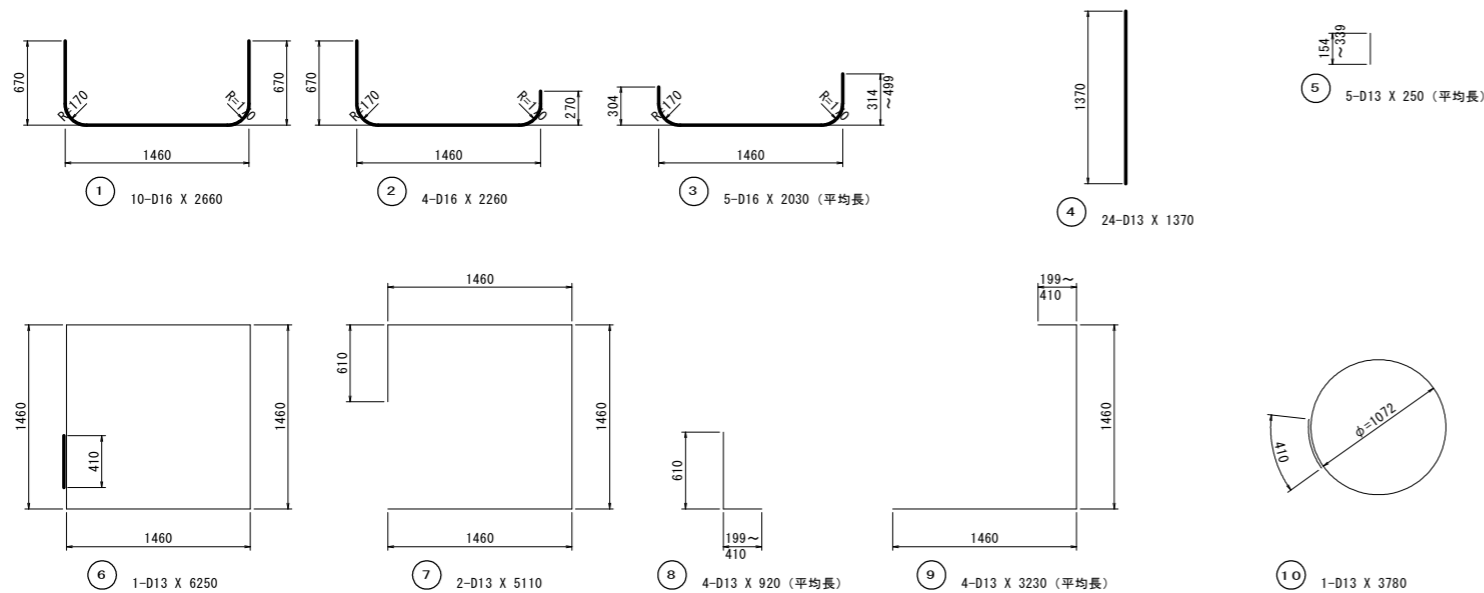
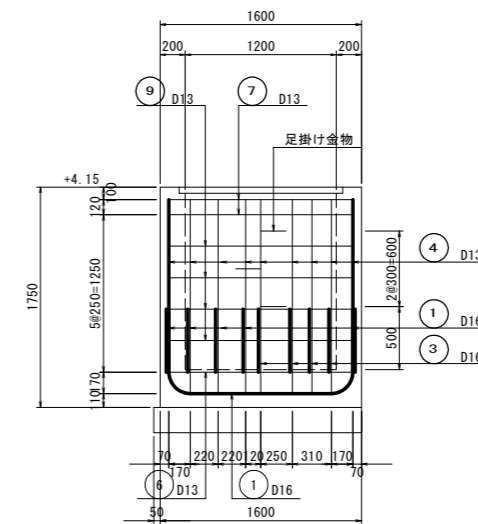
3-3



2-2



4-4



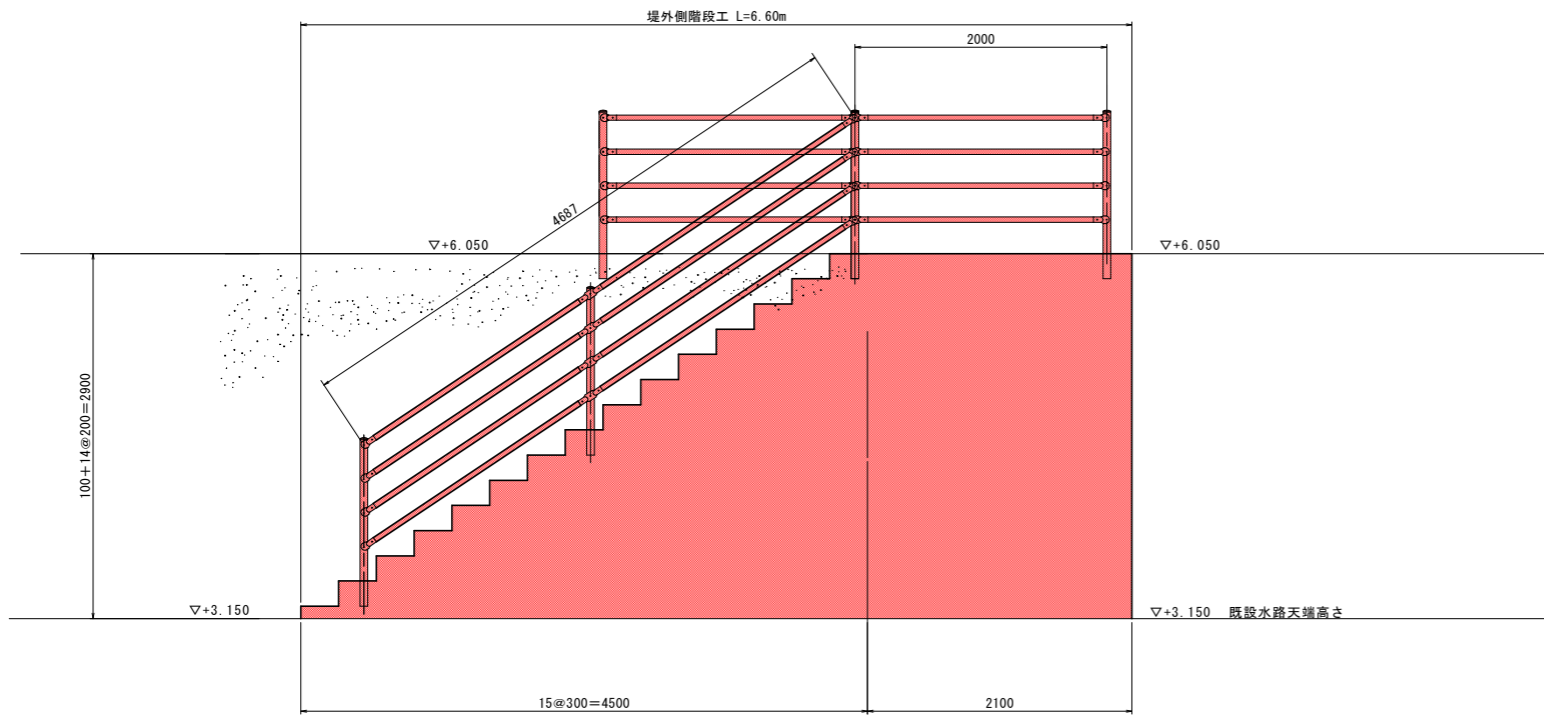
鉄筋重量表 (SD345)

種別	径	長さ	本数	単位重量	一本当り重量	重量	摘要
1	D16	2660	10	1.56	4.15	42	┌
2	D16	2260	4	1.56	3.53	14	┌
3	D16	2030	5	1.56	3.17	16	┌ (平均長)
4	D13	1540	24	0.995	1.53	37	┌
5	D13	250	5	0.995	0.25	1	┌ (平均長)
6	D13	6250	1	0.995	6.22	6	┌
7	D13	4990	2	0.995	4.97	10	┌
8	D13	920	4	0.995	0.92	4	L (平均長)
9	D13	3230	4	0.995	3.21	13	┌ (平均長)
13	D13	3780	1	0.995	3.76	4	○
合計						147	
合計 D16				72	kg		
D13				75	kg		
総重量				147	kg		

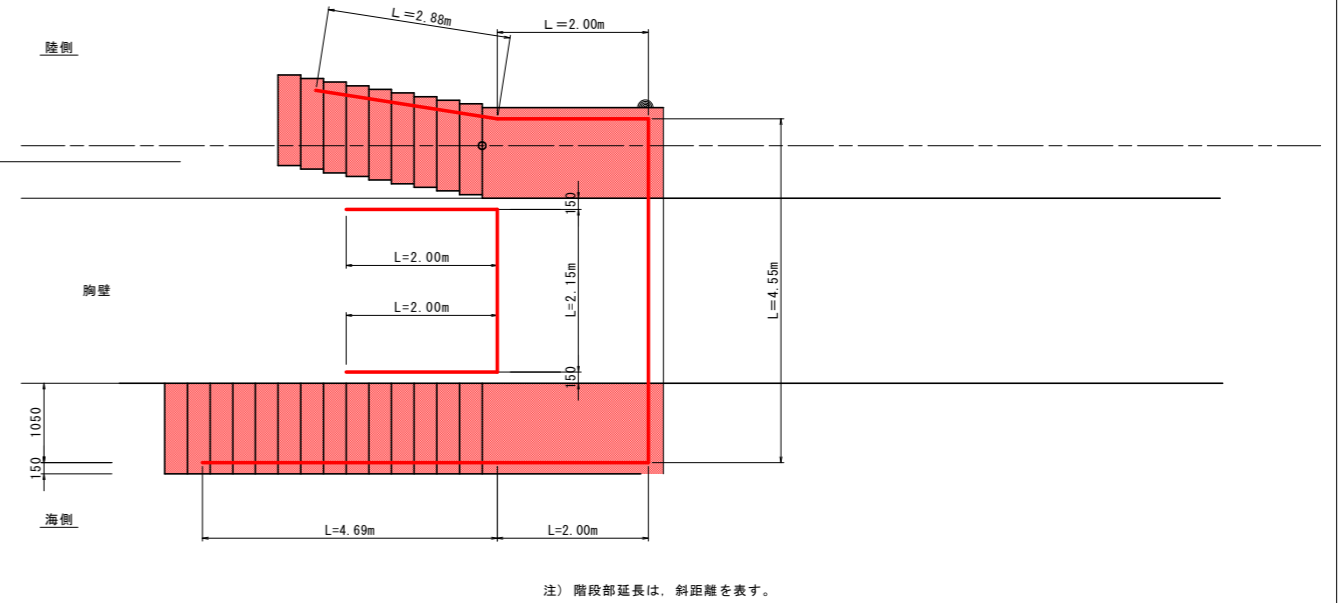
工事名	R2波士 牟岐漁港海岸(橋ノ浦地区) 牟岐市中村 防潮堤工事		
路線名等	牟岐漁港海岸(橋ノ浦地区)		
工事箇所	海部郡牟岐町中村		
図面名	構造図(4)		
縮尺	図示	図面番号	9 / 10
会社名			
事業者名	徳島県南部総合県民局 県土整備部(美波)		

避難階段工

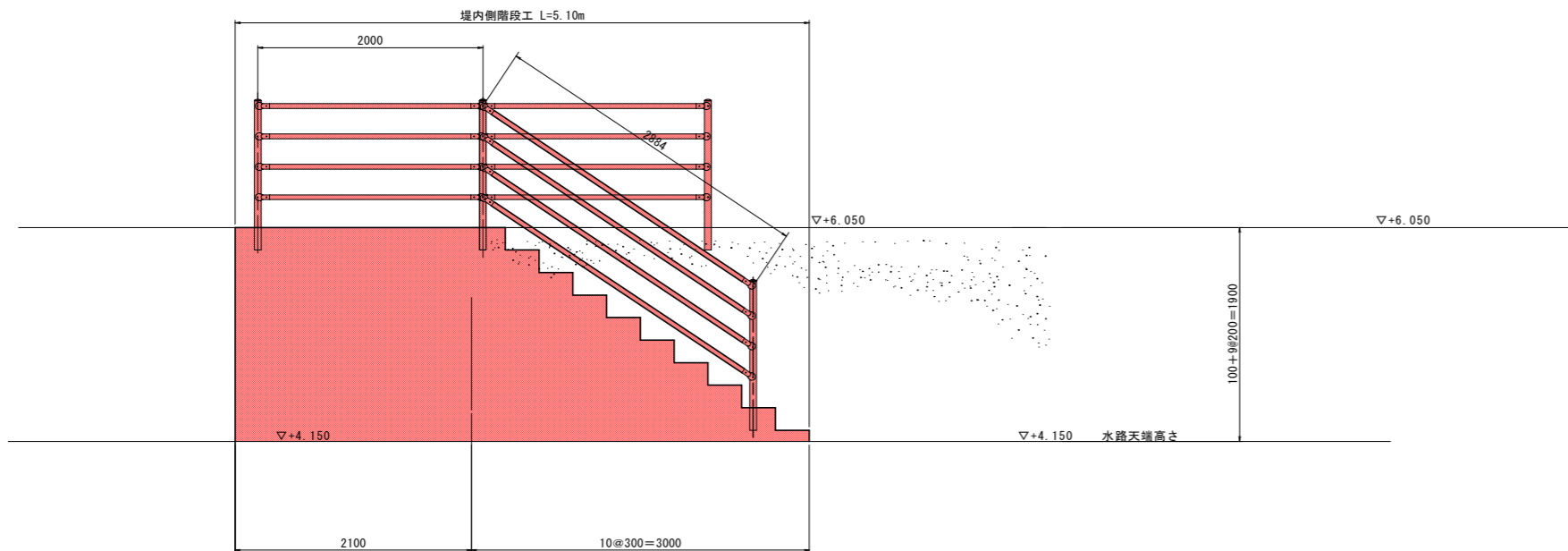
避難階段工(堤外側)側面図 S=1:30



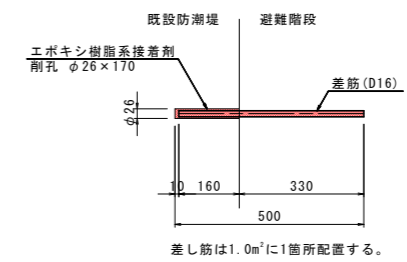
転落防止柵配置平面図 S=1:50



避難階段工(堤内側)側面図 S=1:30



差し筋(アンカー筋)詳細図 S=1:10



工事名	R2波土 牟岐漁港海岸(楠ノ浦地区) 牟岐市中村 防潮堤工事		
路線名等	牟岐漁港海岸(楠ノ浦地区)		
工事箇所	海部郡牟岐町中村		
図面名	避難階段工		
縮尺	図示	図面番号	10 / 10
会社名			
事業者名	徳島県南部総合県民局 県土整備部(美波)		